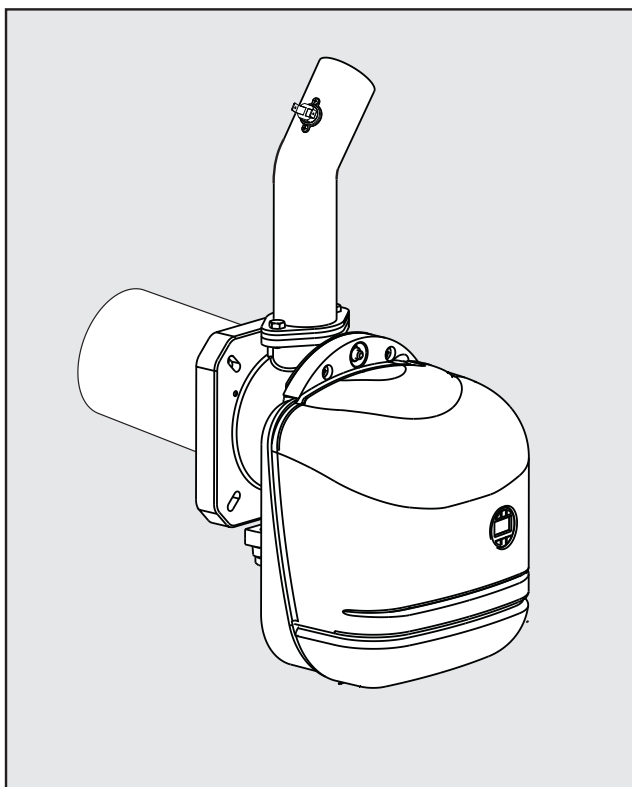


## SUN P7 - P12



1. УКАЗАНИИ ОБЩЕГО ХАРАКТЕРА

- Внимательно прочитайте предупреждения, содержащиеся в настоящем руководстве, и соблюдайте их в процессе эксплуатации агрегата.
- После монтажа котла проинформируйте пользователя о принципах его работы и передайте ему в пользование настоящее руководство, которое является неотъемлемой и важной частью агрегата; пользователь должен бережно сохранять его для возможного использования в будущем.
- Установка и техническое обслуживание котла должны производиться квалифицированным персоналом при соблюдении действующих норм и в соответствии с указаниями изготовителя. Запрещается выполнять любые действия на опломбированных устройствах регулировки.
- Неправильная установка или ненадлежащее техническое обслуживание могут быть причиной вреда для людей, животных и имущества. Изготовитель не несет никакой ответственности за ущерб, связанный с ошибочными установкой и эксплуатацией агрегата, а также с несоблюдением предостережений им инструкций.
- Прежде чем приступить к выполнению любой операции очистки или технического обслуживания, отключите агрегат от сетей питания с помощью выключателя системы и/или предусмотренных для этой цели отсечных устройств.
- В случае неисправной и/или ненормальной работы агрегата выключите его и воздерживайтесь от любой попытки самостоятельно отремонтировать или устранить причину неисправности. В таких случаях обращайтесь исключительно квалифицированному персоналу. Возможные операции по ремонту-замене комплектующих должны выполняться только квалифицированными специалистами с использованием исключительно оригинальных запчастей. Несоблюдение всего вышеуказанного может нарушить безопасность работы агрегата.
- Настоящий агрегат допускается использовать только по тому назначению, для которого он спроектирован и изготовлен. Любое другое его использование следует считать ненадлежащим и, следовательно, опасным.
- Упаковочные материалы являются источником потенциальной опасности и не должны быть оставлены в местах, доступных детям.
- Не разрешается использование агрегата лицами (в том числе, детьми) с ограниченными физическими, сенсорными или умственными возможностями или лицами без надлежащего опыта и знаний, если они не находятся под непрерывным надзором или проинструктированы насчет правил безопасного использования агрегата.
- Утилизация агрегата и его принадлежностей должна выполняться надлежащим образом, в соответствии с действующим законодательством.
- Приведенные в настоящем руководстве изображения дают упрощенное представление изделия. Подобные изображения могут несущественно отличаться от готового изделия.

2. ИНСТРУКЦИИ ПО ЭКСПЛУАТАЦИИ

2.1 Предисловие

Уважаемый покупатель,

Благодарим Вас за то, что Вы выбрали SUN P7 - P12 современную и FERROLI технологически передовую горелку, характеризованную высокими надежностью и качеством конструкции.

SUN P7 - P12 SUN P7 представляет собой горелку для сжигания брикетного топлива, компактность и оригинальный дизайн которого позволяют ее использовать в большинстве имеющихся сегодня на рынке котлов, работающих на твердом топливе. Тщательный подход к этапам проектирования и промышленного изготовления позволил создать машину со сбалансированными характеристиками, высоким кпд, низким уровнем выбросов CO и NOx и бесшумным горением.

2.2 Панель управления

Выводимая на дисплей информация

На дисплей выводится различная информация в зависимости от заданного рабочего метода.

Предусмотрены 3 рабочих метода:

- A = Управление горелкой (установки по умолчанию)
- B = Управление горелкой (от внутреннего таймера или контакта)
- C = Управление горелкой (от внутреннего таймера или контакта)

Дисплей

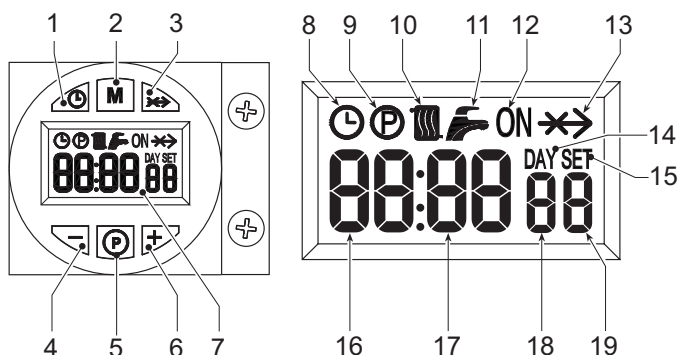


рис. 1 - Панель управления

Ссылка рис. 1	Метод А	Метод В и С
1	Кнопка для установки дня/времени	
2	Кнопка для выбора рабочего режима	
3	Кнопка отмены - Кнопка загрузки брикетов	
4	Кнопка-	
5	Кнопка программирования	
6	Кнопка +	
7	Дисплей	
8	Символ Работа в автоматическом режиме	
9	Символ Меню программирования	
10	Символ Запрос включения горелки	
11	Не используются	
12	Символ неполадки: *в автоматическом режиме работы указывает, когда таймер программатора находится в диапазоне запроса *если не выбран автоматический режим работы, указывает на включенный ручной режим (Manuale On)	
13	Символ блокировки электронного блока управления	
14	Символ отключенной функции	Символ дня
15	Символ отключенной функции	Символ установки параметров
16	Температура в системе отопления, измеренная датчиком	Текущее время (в часах)
17	Символ °C	Текущее время (в минутах)
18	Фактическая мощность горелки 1 = Минимальная 5 = Максимальная O/FH = Во время предварительного продува/ Пост-продув 6 = Во время предварительного продува2	День недели
19	Символ "Пламя"	

Индикация во время работы котла

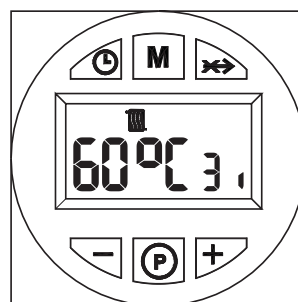


рис. 2 - Метод А

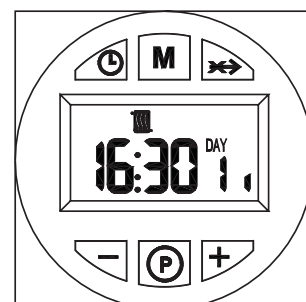


рис. 3 - Метод В и С

Запрос на розжиг (вызываемый замыканием контакта на клеммах 7-8 (см. рис. 13), в условиях стандартных настроек) сопровождается загоранием символа радиаторной батареи (поз. 10 - рис. 1).

2.3 Включение

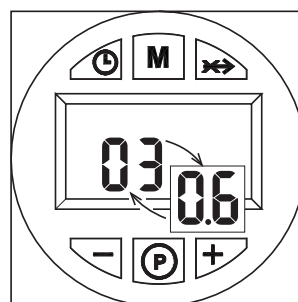


рис. 4

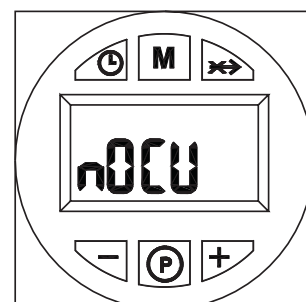


рис. 5

Включите электропитание аппарата:

- В течение 10 секунд на дисплее будет высвечиваться:
  - версия ПО интерфейса пользователя или блока управления (рис. 4)
  - На пару секунд может появиться надпись "nOCU" (рис. 5)
- Горелкой проводится цикл предварительного продува камеры сгорания.
- По истечении этого времени горелка переходит в состояние готовности к работе.

## 2.4 Регулировки

### Настройка таймера (только для метода В и С)

1. Нажмите на кнопку установки дня/времени (поз. 1 - рис. 1).
2. На дисплее (поз. 7 - рис. 1) мигают символы ЧАСОВ и ДНЯ: задайте день недели с помощью кнопок + и - (поз. 4 и 6 - рис. 1), принимая во внимание, что 1=понедельник, 7=воскресенье. Подтвердите введенный день нажатием кнопки для установки дня/времени (поз. 1 - рис. 1).
3. На дисплее (поз. 7 - рис. 1) мигают две цифры ТЕКУЩЕГО ВРЕМЕНИ (В ЧАСАХ) и символ ЧАСОВ: задайте точное время в часах с помощью кнопок + и - (поз. 4 и 6 - рис. 1), от 00 до 23. Подтвердите введенное время нажатием кнопки для установки дня/времени (поз. 1 - рис. 1).
4. На дисплее (поз. 7 - рис. 1) мигают две цифры ТЕКУЩЕГО ВРЕМЕНИ (В МИНУТАХ) и символ ЧАСОВ: задайте точное время в минутах с помощью кнопок + и - (поз. 4 и 6 - рис. 1), от 00 до 59. Подтвердите введенные минуты нажатием кнопки для установки дня/времени (поз. 1 - рис. 1). Работа системы отопления в Автоматическом режиме, Ручном режиме On, Ручном режиме Off

Нажатием на кнопку выбора рабочего режима (поз. 2 - рис. 1) можно задать:

1. автоматический режим работы, на дисплее (поз. 7 - рис. 1) появится символ ЧАСОВ. Запрос на активацию и деактивацию горелки зависит от заданной недельной программы. В заданный временной диапазон на дисплее (поз. 7 - рис. 1) отображается также символ ON.
2. В ручном режиме On на дисплее (поз. 7 - рис. 1) отображается только символ ON. Горелка постоянно включена

Заданная недельная программа игнорируется

3. В ручном режиме Off на дисплее (поз. 7 - рис. 1) не отображается ни символ ON, ни символ ЧАСОВ. Горелка выключена

Заданная недельная программа игнорируется

### Заранее заданная недельная программа

06:30	08:30
12:00	12:00
16:30	22:30

Можно заранее задать недельную программу в 3 временных диапазонах включенного режима ON и 3 временных диапазонах выключенного режима OFF: они будут одинаковы для каждого дня недели. В запрашиваемом временном диапазоне (поз. 7 - рис. 1) отображается символ ON.

Внимание: проверьте методы работы горелки (см. sez. 4.1)

### Изменение недельной программы (только для методов В и С)

1. Нажмите на кнопку Программирование "P" (поз. 5 - рис. 1)
2. Выберите день для программирования с помощью кнопок + и - (поз. 4 и 6 - рис. 1):
  - Мигают Day 1 и символ радиаторной батареи: программирование отопления на понедельник
  - Мигают Day 2 и символ радиаторной батареи: программирование отопления на вторник
  - Мигают Day 3 и символ радиаторной батареи: программирование отопления на среду
  - Мигают Day 4 и символ радиаторной батареи: программирование отопления на четверг
  - Мигают Day 5 и символ радиаторной батареи: программирование отопления на пятницу
  - Мигают Day 6 и символ радиаторной батареи: программирование отопления на субботу
  - Мигают Day 7 и символ радиаторной батареи: программирование отопления на воскресенье
  - Мигают Day 15 и символ радиаторной батареи: программирование отопления на период с понедельника по пятницу
  - Мигают Day 67 и символ радиаторной батареи: программирование отопления на период с субботы по воскресенье
  - Мигают Day 16 и символ радиаторной батареи: программирование отопления на период с понедельника по субботу
  - Мигают Day 17 и символ радиаторной батареи: программирование отопления на период с понедельника по воскресенье
  - Мигают Day 17 и символ радиаторной батареи: не используется
3. Нажмите на кнопку программирования "P" (поз. 5 - рис. 1):
4. мигают 06:30 и символ радиаторной батареи, ON, 1
  - С помощью кнопок + и - (поз. 4 и 6 - рис. 1) можно изменить начало 1-го временного диапазона режима ON; например, 06:00Нажмите на кнопку Программирования "P" (поз. 5 - рис. 1)
5. мигают 08:30 и символ радиаторной батареи, 2
  - С помощью кнопок + и - (поз. 4 и 6 - рис. 1) можно изменить начало 1-го временного диапазона режима ON; например, 09:00Нажмите на кнопку Программирования "P" (поз. 5 - рис. 1)
6. мигают 12:00 и символ радиаторной батареи, ON, 3
  - С помощью кнопок + и - (поз. 4 и 6 - рис. 1) можно изменить начало 2-го временного диапазона режима ON; например, 12:30Нажмите на кнопку Программирования "P" (поз. 5 - рис. 1)
7. мигают 12:00 и символ радиаторной батареи, 4

- С помощью кнопок + и - (поз. 4 и 6 - рис. 1) можно изменить начало 2-го временного диапазона режима OFF; например, 14:00Нажмите на кнопку Программирования "P" (поз. 5 - рис. 1)
8. мигают 16:30 и символ радиаторной батареи, ON, 5
    - С помощью кнопок + и - (поз. 4 и 6 - рис. 1) можно изменить начало 3-го временного диапазона режима ON; например, 16:00Нажмите на кнопку Программирования "P" (поз. 5 - рис. 1)
  9. мигают 22:30 и символ радиаторной батареи, 6
    - С помощью кнопок + и - (поз. 4 и 6 - рис. 1) можно изменить начало 3-го временного диапазона режима OFF; например, 23:30Нажмите на кнопку Программирования "P" (поз. 5 - рис. 1)
  10. Повторением вышеописанной процедуры может осуществляться программирование 4-го временного диапазона ON и 4-го временного диапазона OFF
  11. Нажмите на кнопку программирования "P" (поз. 5 - рис. 1) на 3 секунды, чтобы выйти из режима программирования.

### Меню параметров

Доступ в меню параметров осуществляется нажатием кнопки программирования "M" (поз. 2 - рис. 1) в течение 5 секунд. На дисплее отображается параметр "u01": обозначенный SET 01. При нажатии на кнопку "P" (поз. 5 - рис. 1) можно просмотреть список параметров.

Для изменения значения параметров используются кнопки + и - (поз. 4 и 6 - рис. 1). сохранение изменения происходит автоматически После изменения параметра необходимо подождать 3 секунды: мигающее значение вносится в память.

Таблица. 1

Параметры	Наименование	Диапазон	SUN P7 - P12
u01	Установка температуры в подающем контуре	30 - 80 °C	80°C
u02	Максимальная мощность горелки	1 - 5	3
u03	Способ управления горелкой (см. пар. 4.1)	0 - 2	0

Для выхода из меню нажмите кнопку выбора режима работы "M" (поз. 2 - рис. 1) в течение 5 секунд

### Меню параметров Service

Доступ в меню параметров осуществляется нажатием кнопки программирования "P" (поз. 5 - рис. 1) в течение 10 секунд. На дисплее отображается параметр "t01": обозначенный SET 01. Нажатием на кнопку "P" (поз. 5 - рис. 1) можно просмотреть список параметров.

Для изменения значения параметров используются кнопки + и - (поз. 4 и 6 - рис. 1). сохранение изменения происходит автоматически После изменения параметра необходимо подождать 3 секунды: мигающее значение вносится в память.

Таблица. 2

Параметры	Наименование	Диапазон	Значение по умолчанию/ SUN P7	SUN P12
t01	Функция загрузки брикетов	0=Исключена, 1=Включена	0=Исключена	0=Исключена
t02	Датчик в подающем контуре	0=Исключена, 1=Включена	1=Включена	1=Включена
t03	Уставка вентилятора на включение	0-200 Па	51 Па	51 Па
t04	Время активации шнека на включение	0-100 (1=4 секунд)	8	8
t05	Таймер расчета настройки (Только при работе горелки с датчиком в подающем контуре с модулирующей пламенем)	0-100 секунд	5 секунд	5 секунд
t06	Таймер работы рамп	0-100 секунд	100 секунд	100 секунд
t07	Период (Время активации+деактивации) шнека в рабочем режиме (от мощности 1 до мощности 5)	0-50 секунд	15 секунд	12 секунд
t08	Уставка вентилятора при мощности 1	0-200 Па	51 Па	51 Па
t09	Время активации шнека при мощности 1	0-100 (100=10 секунд)	28	38
t10	Уставка вентилятора при мощности 2	0-200 Па	74 Па	70 Па
t11	Время активации шнека при мощности 2	0-100 (100=10 секунд)	38	40
t12	Уставка вентилятора при мощности 3	0-200 Па	120 Па	100 Па
t13	Время активации шнека при мощности 3	0-100 (100=10 секунд)	46	45
t14	Уставка вентилятора при мощности 4	0-200 Па	150 Па	120 Па
t15	Время активации шнека при мощности 4	0-100 (100=10 секунд)	53	60
t16	Уставка вентилятора при мощности 5	0-200 Па	170 Па	155 Па
t17	Время активации шнека при мощности 5	0-100 (100=10 секунд)	56	65
t18	Выбор работы горелки (только с датчиком на подающем контуре)	0=Вкл/Выкл, 1=С модулирующей	0=Вкл/Выкл	0=Вкл/Выкл
t19	Время пост-вентиляции2	0-100 (100=10 секунд)	99	99
t20	Напряжение фоторезистора	0-30 (50=5 В пост.т.)	--	--

Для выхода из меню нажмите на кнопку программирования "P" (поз. 5 - рис. 1) в течение 10 секунд.



**2.5 Инструкции по эксплуатации**

При правильном выполнении установки и регулировок горелка работает автоматически без участия пользователя. При отсутствии топлива или возникновения каких-либо неисправностей горелка останавливается и блокируется. Чтобы избежать неравномерной работы горелки, рекомендует заправлять ее топливом до его полного расхода.

В помещении установки горелки не допускается наличие воспламеняющихся предметов и материалов, коррозионных газов, летучих веществ и пыли. На самом деле, засасываемая вентилятором пыль может накапливаться на лопатках вентилятора, уменьшая объем подаваемого воздуха, или привести к засорению стабилизатора пламени с последующим понижением его эффективности.



**Не допускайте вскрытия горелки неопытными лицами или детьми.**

Регулировка максимальной мощности (парам. u02) в зависимости от работы котла

Значение параметра	SUN P7 Тепловая мощность, кВт	SUN P12 Тепловая мощность, кВт
1	14	30
2	20	36
3	25	41
4	30	48
5	34	55

**3. МОНТАЖ**

**3.1 Указания общего характера**

Настоящий агрегат допускается использовать только по тому назначению, для которого он был спроектирован и изготовлен.

Настоящая горелка может быть установлена на котлах, работающих на твердом топливе, имеющих характеристики, соответствующие ее рабочим параметрам и тепловой мощности. Использование горелки для целей, иных от вышеуказанных следует считать не предназначенным и опасным использованием. Не допускается раскрывать элементы аппарата, за исключением частей, оговоренных в разделе технического обслуживания, или нарушать их конструкцию; не допускается вносить в аппарат модификации в целях изменения его эксплуатационных характеристик и назначения.

Для комплектации горелки допускается использовать только оригинальные наборы, аксессуары и принадлежности.



**УСТАНОВКА И НАСТРОЙКА ГОРЕЛКИ ДОЛЖНА ОСУЩЕСТВЛЯТЬСЯ ТОЛЬКО СПЕЦИАЛИЗИРОВАННЫМ ПЕРСОНАЛОМ, ИМЕЮЩИМ ПРОВЕРЕННУЮ КВАЛИФИКАЦИЮ, ПРИ СОБЛЮДЕНИИ ПРИВЕДЕННЫХ В НАСТОЯЩЕМ ТЕХНИЧЕСКОМ РУКОВОДСТВЕ УКАЗАНИЙ, ДЕЙСТВУЮЩИХ МЕСТНЫХ НОРМ И ПРАВИЛ, А ТАКЖЕ В СООТВЕТСТВИИ С ПРИНЯТЫМИ ТЕХНИЧЕСКИМИ ТРЕБОВАНИЯМИ**

**3.2 Установка на котле**

**Место установки**

Место для установки котла и горелки должно иметь вентиляционные отверстия наружу согласно действующим нормам. Если в одном помещении установлены некоторые горелки или вытяжные вентиляторы, которые могут работать одновременно, то вентиляционные отверстия должны иметь размеры, обеспечивающие одновременную работу всех аппаратов.

В помещении установки горелки не допускается наличие или хранение воспламеняющихся предметов и материалов, коррозионных газов, пыли или летучих веществ, засасывание которых вентилятором горелки может вызывать засорение внутренних каналов горелки или пламенной головки. Помещение должно быть сухим и не подвергаться воздействию дождя, снега или мороза.

Прикрепите горелку к дверце котла. Выполните электрические подключения, как показано на сар. 5 (электрическая схема). Если горелка устанавливается в котле SUN P7 - P12, используйте соответствующий комплект для перенастройки на другой тип газа. Вставьте температурный датчик, содержащийся в комплекте, в кожух на корпусе котла из чугуна и выполните необходимые электрические подключения.



**ГОРЕЛКА ПРЕДНАЗНАЧЕНА ДЛЯ УСТАНОВКИ В ТЕПЛОВЫХ ГЕНЕРАТОРАХ С КАМЕРОЙ СГОРАНИЯ, В КОТОРОЙ СОЗДАЕТСЯ РАЗРЕЖЕНИЕ ДАВЛЕНИЯ.**

**ЕМКОСТЬ С БРИКЕТАМИ ДОЛЖНА БЫТЬ УСТАНОВЛЕНА ТАК, ЧТОБЫ ГИБКАЯ ТРУБА, СОЕДИНЯЮЩАЯ ШНЕК С ГОРЕЛКОЙ НЕ ДЕФОРМИРОВАЛАСЬ ИЛИ ГНУЛАСЬ.**

**Инструкции по установке горелки, работающей на брикетах SUN P7 - P12 в котле SFL**

Для горелки, работающей на брикетах в котле SFL, имеются специальные комплекты, которые поставляются по заказу. Для установки комплекта смотрите прилагаемые к нему инструкции.

По окончании монтажа комплекта в котле установите горелку.

Закрепите форсунку "L" винтами "M" и горелку гайкой "N". Подсоедините кабель "E" к зажимам 11 и 12, и кабель "T" к датчику "V". Закрепите кожух "P" к корпусу горелки винтами "R" и деталь "S" к горелке.

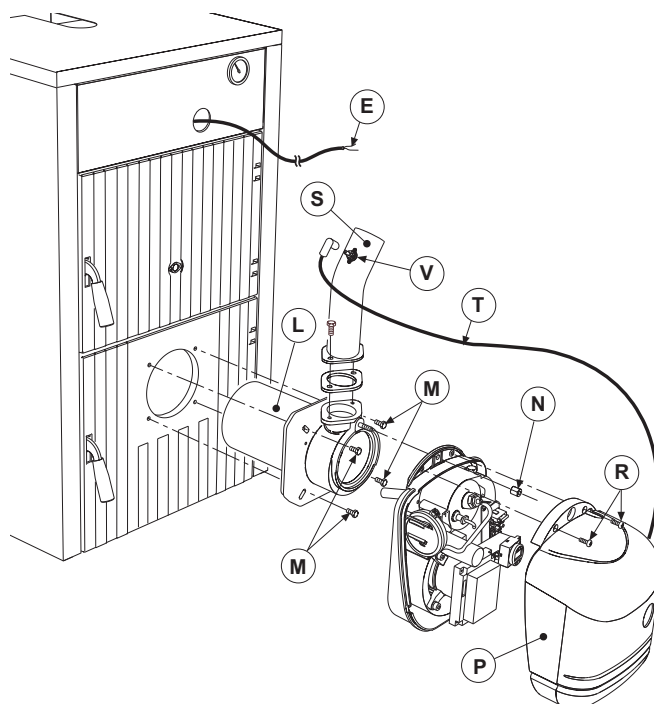


рис. 6

Вставьте трубу подачи "Y" с приводом в сборочный бак для брикетов "X" и соедините шнек с горелкой так, чтобы шланг "W" не подвергался деформациям и/или изгибам. Обязательно соблюдайте размер, указанный на рис. 7.

Отрегулируйте горелку, как указано в соответствующем руководстве и, в частности, установив параметр u02 на центральном блоке управления горелкой так, как указано в таблице.

Модель	3	4	5	6	7	
Номинальный расход тепла	24.9	33.4	41	48	55	
Номинальная тепловая мощность	22	30	36	42	48	
Параметр	u02	2	5	3	4	5

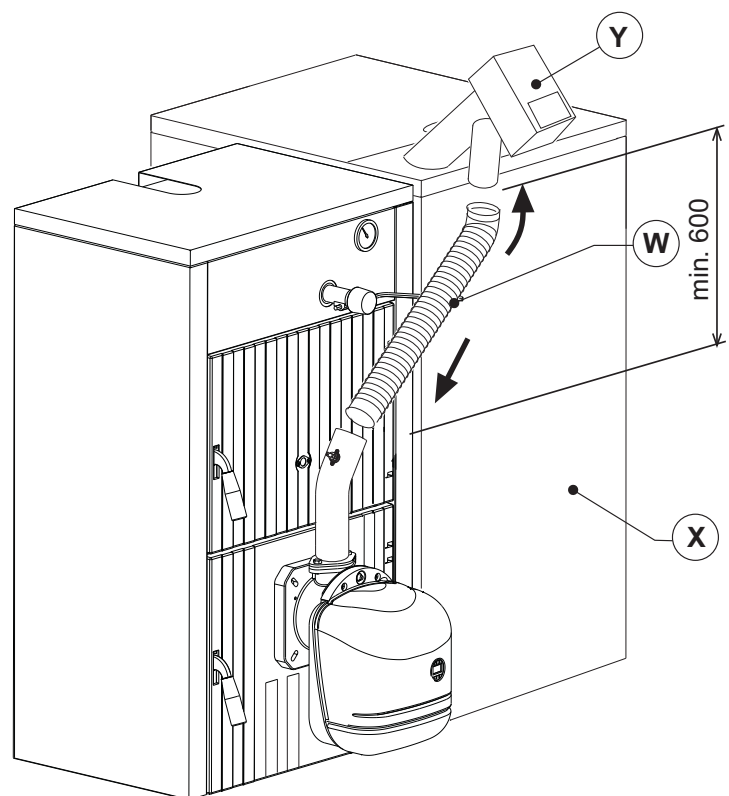


рис. 7



### 3.3 Электрические соединения

Горелка снабжена многополюсным разъемом для электрических соединений. Указания по выполнению электрических соединений смотрите в разделе "4 Характеристики и технические данные". Организацией, осуществляющей монтаж должны быть выполнены следующие соединения:

- подключение к электрической сети
- Контакт для сигнала запроса
- подключение двигателя шнека
- Подключение датчика температуры

Длина соединительных кабелей должна обеспечивать открытие горелки и дверцы котла. В случае повреждения кабеля питания горелки, замена его должна выполняться только лицом, имеющим на это разрешение.

Горелка должна быть подключена к однофазной электрической сети 230 В-50 Гц.



Эффективность контура заземления и его соответствие нормам должны быть проверены квалифицированным персоналом. Изготовитель не несет никакой ответственности за ущерб, могущий быть причиненным отсутствием заземления агрегата. Удостоверьтесь также, что система электроснабжения способна обеспечить максимальную потребляемую мощность агрегата, указанную на табличке номинальных данных.

При выполнении электрических соединений очень важно соблюсти полярность (ФАЗА: коричневый провод / НЕЙТРАЛЬ: синий провод / ЗЕМЛЯ: желто-зеленый провод).

### 3.4 Система подачи топлива

#### Указания общего характера

На горелку должно подаваться топливо того типа, на который она рассчитана; этот тип указан на паспортной табличке и в таблице технических данных sez. 5.3 в параграфе.

Рекомендуется пользователю использовать брикеты хорошего качества, т.к. топливо низкого качества приведет к снижению теплового КПД аппарата, образованию большого количества золы, вследствие чего повышается частота очистки, ускоряется износ элементов горелки, происходят засорение шнека и горелки из-за большого содержания опилок, а также сбои в работе агрегата в результате наличия несгораемых материалов в горелке.

Чтобы определить качественный брикет, следуйте некоторым советам:

- входящие в них цилиндры должны обладать одинаковым диаметром и отличаться гладкой и глянцевой поверхностью.
- Проверьте, что на этикетках указаны данные сертификации качества.
- Проверьте целостность упаковок: они защищают от попадания влаги вовнутрь.

#### Загрузка брикетов

В течение 40 минут после подачи электрического питания на горелку разрешается загрузка брикетов.

За это время система позволяет выполнить 3 попытки продолжительностью 5 минут, в течение которых будет работать только шнек.

Во время загрузки брикетов горелку включить нельзя.

#### Последовательность

1. Подайте напряжение питания горелке
2. Подождите до конца цикла предварительной продувки.
3. Устраните запрос на включение горелки: разомкните контакт запроса (Метод А, заводские настройки) или отключите ручной режим работы (Manuale OFF) (Метод В и С).
4. Нажмите и удержите кнопку отмены Override "x->" (поз. 3 - рис. 1) в течение 3 секунд.
  - Появится надпись "PEL!": она оповещает о предстоящем запуске процедуры по загрузке БРИКЕТОВ.
  - Через две секунды на шнек подается электрическое питание в непрерывном режиме (не более, чем на 5 минут).
  - В любой момент, нажатием и 3-секундным удержанием кнопки отмены Override "x->" (поз. 3 - рис. 1), можно завершить процедуру загрузки БРИКЕТОВ.
5. Когда будет исчерпано максимальное дозволенное время загрузки брикетов (5 минут), электрическое питание отключается от шнека.
6. Нажмите и удержите кнопку отмены Override "x->" (поз. 3 - рис. 1) в течение 3 секунд.
  - Надпись "PEL!" исчезнет и дисплей вернется к нормальной работе.
7. Если первой попытки окажется недостаточно, повторите предыдущую процедуру с пункта 4, чтобы выполнить вторую попытку.
8. Если второй попытки окажется недостаточно, повторите предыдущую процедуру с пункта 4, чтобы выполнить третью и последнюю попытку.
9. Чтобы получить возможность на выполнение дополнительных 3 попыток, следует отключить и снова подать электрическое питание на аппарат.
10. После загрузки брикетов восстановите запрос на включение горелки: замкните контакт запроса (Метод А, заводские настройки) или включите ручной или автоматический режим (Automatico ON или Manuale ON) (Метод В и С).

### 4. УХОД И ТЕХНИЧЕСКОЕ ОБСЛУЖИВАНИЕ

Все операции регулирования, пуска и технического обслуживания котла должны выполняться специализированным персоналом, имеющим проверенную квалификацию, при соблюдении действующих норм. Для получения дополнительной информации обращайтесь к персоналу нашей продажной организации или в местный центр сервисного обслуживания.

**FERROLI** снимает с себя всякую ответственность за травмы или материальный ущерб, нанесенные в результате несанкционированного изменения конструкции агрегата неквалифицированными и неуполномоченными лицами.

#### 4.1 3.1 Принцип работы горелки

Для розжига горелки предусмотрены 3 системы:

##### А - Управление горелкой (установки по умолчанию)

Сигнал на розжиг горелки поступает только при замыкании контакта клемм 7-8 (см. рис. 13).



При этом таймер и недельная программа включения игнорируются: не требуется задания правильного времени.

##### В - Управление горелкой (от внутреннего таймера или контакта)

Сигнал на розжиг горелки может подаваться либо от таймера (при автоматической работе системы отопления в полосе ON или ручной работе системы отопления On), либо при замыкании контакта клемм 7-8 (см. рис. 13).



При такой системе управления необходимо настроить таймер и изменить недельную программу по умолчанию, если это необходимо.

##### С - Управление горелкой (от внутреннего таймера или контакта)

Сигнал на розжиг горелки может подаваться либо от таймера (при автоматической работе системы отопления в полосе ON или ручной работе системы отопления On) и при замкнутом контакте клемм 7-8 (см. рис. 13).



При такой системе управления необходимо настроить таймер и изменить недельную программу по умолчанию, если это необходимо.

Выбор режимов А, В или С осуществляется из меню пользователя таймера.

Нажмите кнопку выбора режима работы "М" (поз. 2 - рис. 1) в течение 5 секунд.

Нажмите 2 раза кнопку программирования "Р" (поз. 5 - рис. 1).

На дисплее отображается параметр № 3, обозначенный SET 03.

Укажите 00 для выбора режима А, 01 для выбора режима В, 02 для выбора режима С, используя кнопки + и - (поз. 4 и 6 - рис. 1).

После выбора желаемого режима необходимо подождать 3 секунды, по истечении которых, параметр начинает мигать и сохраняется в памяти. Для выхода из меню нажмите кнопку выбора режима работы "М" (поз. 2 - рис. 1) в течение 5 секунд.

#### 4.2 Ввод в эксплуатацию

Контрольные операции, которые следует выполнять перед первым розжигом, а также после проведения технического обслуживания, во время которого горелка была отсоединена от сетей питания или были произведены работы на предохранительных устройствах или деталях горелки:

##### Перед включением горелки

- Проверьте правильность крепления горелки к котлу и соответствие выполненным предварительных настроек с приведенными в предыдущих таблицах данными.
- Убедитесь, что котел и система были наполнены водой или диатермическим маслом, и что клапана гидравлической системы находятся в открытом положении; проверьте также, что дымоотводящая труба является свободной и имеет правильные размеры.
- Убедитесь, что дверца котла закрывается нормально, и что пламя образуется только внутри камеры сгорания.
- Проверьте правильность установки шнека и гибкой трубы для его соединения с горелкой.
- Наполните емкость брикетами.
- Проверьте правильное расположение и подключение температурного датчика.



Проверьте чистоту решетки (поз. 1 рис. 8).

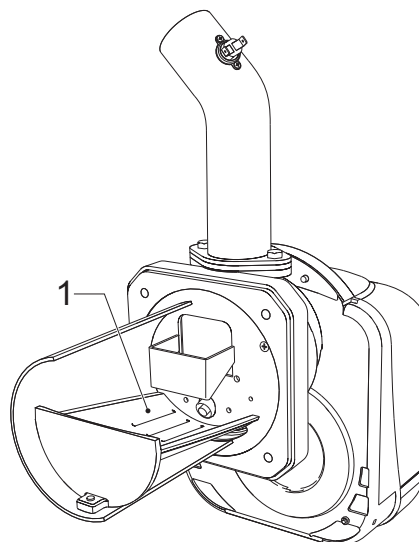


рис. 8 - Решетка горелки

**Включение горелки**

- Подайте напряжение питания путем замыкания установленного перед горелкой главного выключателя.
- Указания по наполнению шнека брикетами см. sez. 3.4.
- Перекрыть линию термостатов (котел/окружающая среда).

**Настройка горелки**

1. Подсоединить анализатор продуктов сгорания к выходу котла и оставить горелку работать на полную мощность в течение 30 минут; в это время проверить, работает ли дымоход надлежащим образом.
2. **УБЕДИТЕСЬ В НАЛИЧИИ РАЗРЕЖЕНИЯ ДАВЛЕНИЯ В КАМЕРЕ СГОРАНИЯ**
3. Проверьте процесс сгорания при максимальной мощности горелки (регулируется на основании номинальной мощности котла).
4. Параметры процесса горения:
  - O<sub>2</sub> от 5% до 9%
  - CO от 150 до 1000 частей на миллион

Для настройки работы горелки отрегулируйте уставку вентилятора путем изменения соответствующего параметра (см. раздел "Меню параметров service" и таблицу 2 в сар. 2.4).


Количество CO зависит от качества брикетов, от количества грязи, скопившейся в головке, и от тяги котла.


При желании, чтобы котел работал в МОДУЛИРУЮЩЕМ режиме, необходимо изменить параметр "T18" и выполнить действия по приведенным ниже пунктам 5 и 6.

5. Проверьте другие параметры горелки и уменьшите значение параметра u02 до 1 (см. параграф "Меню параметров service" и таблицу 1 в сар. 2.4).
6. Снова доведите параметр u02 до правильного значения.

**4.3 Техническое обслуживание**

**Проверки и контроль**

 Регулярно проверяйте чистоту частей горелки, которые могут загрязняться в связи с качеством брикетов или по причине плохой регулировки горелки.


 Регулярно проверяйте бак для брикетов и удаляйте слои пыли на его дне. Чрезмерное накопление пыли может нарушить исправную подачу топлива на горелку.

На горелке должно быть проведено периодическое техническое обслуживание не реже, чем один раз в год. Операции технического обслуживания должны быть доверены квалифицированному персоналу, имеющему необходимое разрешение.

К основным операциям технического обслуживания относятся:

- проверка и очистка внутренних частей горелки и котла в соответствии с приведенными в следующих параграфах указаниями;
- комплексный анализ процесса горения (через 10 минут после выхода горелки на режим) и проверка правильности выполненных регулировок;

**Открытие кожуха и демонтаж горелки**

 Перед выполнением любой операции очистки или контроля внутренних частей горелки отсоедините ее от электрической сети с помощью главного выключателя системы.

**Открытие**

Отвинтите винты "B" и снимите крышку горелки "A". Таким образом обеспечивается прямой доступ ко внутренним элементам горелки: мотор, заслонка и т.д.

**Демонтаж**

Открутите винты (A) и снимите кожух, отвинтите гайку (C) и отсоедините корпус, открутите крепежные винты (D) и снимите патрубок (E).

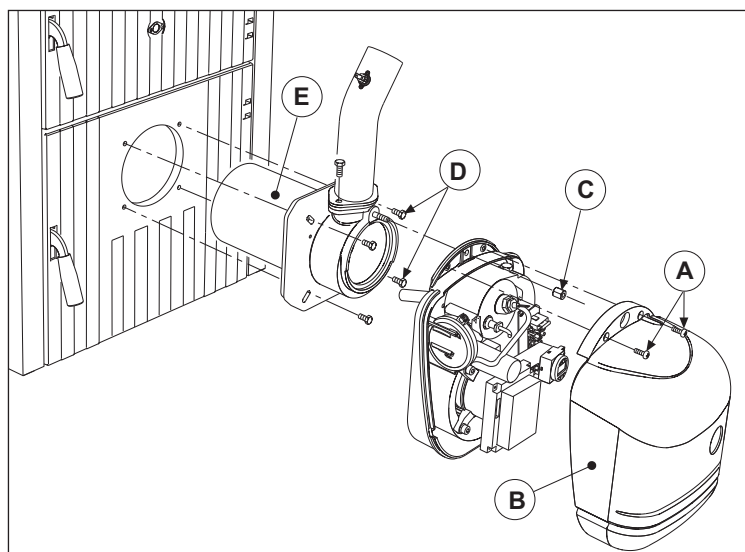


рис. 9

**Контрольные операции, которые следует выполнять на отдельных частях и элементах**

**Вентилятор**

Следить за тем, чтобы внутри вентилятора и на лопастях крыльчатки не накапливалась пыль: наличие пыли снижает подачу воздуха и приводит, таким образом, к сгоранию с недопустимым уровнем выброса вредных веществ.

**Горелочная головка**

Проверьте все части горелочной головки на отсутствие повреждений, отложенной грязи и деформаций, вызванных высокими температурами. Проверьте также правильное позиционирование этих частей.

**Фоторезистор**

Прочищать окошко от пыли. Фоторезистор вставляется в свое гнездо с нажимом; для извлечения необходимо потянуть его наружу.

**4.4 Устранение неисправностей**

Горелка снабжена передовой системой самодиагностики. В случае неисправностей горелки на дисплее (поз. 7 - рис. 1) мигает код этой неисправности.

Бывают неисправности, вызывающие постоянную блокировку (обозначаемые буквой "A"): для возобновления работы достаточно нажать клавишу "P" (поз. 5 - рис. 1) на 1 секунду; если горелка не включится, то необходимо устранить неисправность.

Другие неисправности (обозначаются "F") вызывают временную блокировку котла. Данная блокировка снимается автоматически, как только вызвавший ее возникновение параметр возвращается в нормальные рабочие пределы.

Таблица. 3 - Список неисправностей

Мигающий	Неисправность	Причина	Способ устранения
A01	Блокировка вследствие неудавшегося розжига	Отсутствие брикетов в соответствующей емкости	Наполните емкость брикетами
		Разрыв или отсоединение электрического кабеля шнека	Восстановите электрическое соединение
		Неисправность ТЭНа устройства розжига	Замените головку и удалите из нее брикеты
		Загрязнение головки сгорания	Опорожните и очистите ее
		Забит канал подачи брикетов	Освободите канал, проверьте, что головка сгорания не засорена и очистите ее, если это необходимо
F02	Сброс паразитного пламени	Запрос на обогрев завершен, но горелка обнаруживает пламя	Подождать окончания пост-вентиляции
A02	Блокировка вследствие паразитного пламени	Короткое замыкание в фоторезисторе	Заменить фоторезистор
		Засветка фоторезистора посторонним светом	Устранить источник света
A04	Блокировка предохранительного термостата шнека	Неверные параметры розжига	Проверьте прозрачные параметры 03=51 и 04=12
		Наличие давления в котле	Очистите котел и проверьте, правильно ли выбрана минимальная величина тяги дымохода (10 Па)
		Неисправность предохранительного термостата	Замените термостат
F05	Неверная регулировка давления в канале	Соединительная трубка датчика давления замята	Замените трубку
		Двигатель вентилятора поврежден	Замените двигатель
		Вентилятор загрязнен	Очистите его
F06	Неисправность (отсоединение) датчика давления	Обрыв соединительного кабеля	Проверьте кабель датчика или замените датчик
F10	Неисправность датчика на корпусе котла (если включен)	Датчик поврежден	Проверьте кабель датчика или замените датчик
		Короткое замыкание в соединительном кабеле	
		Обрыв соединительного кабеля	
A03	Неисправность кабельных соединений	Не подсоединена перемычка зажимов 13-14	Проверьте правильность подключения проводов

## 5. ХАРАКТЕРИСТИКИ И ТЕХНИЧЕСКИЕ ДАННЫЕ

### 5.1 Размеры

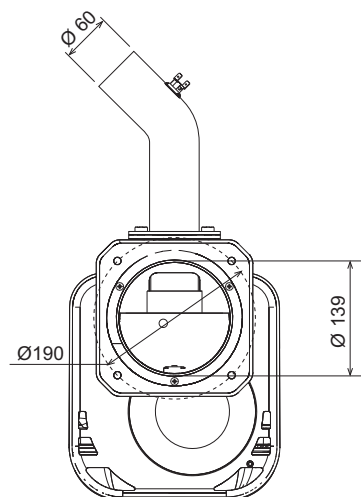
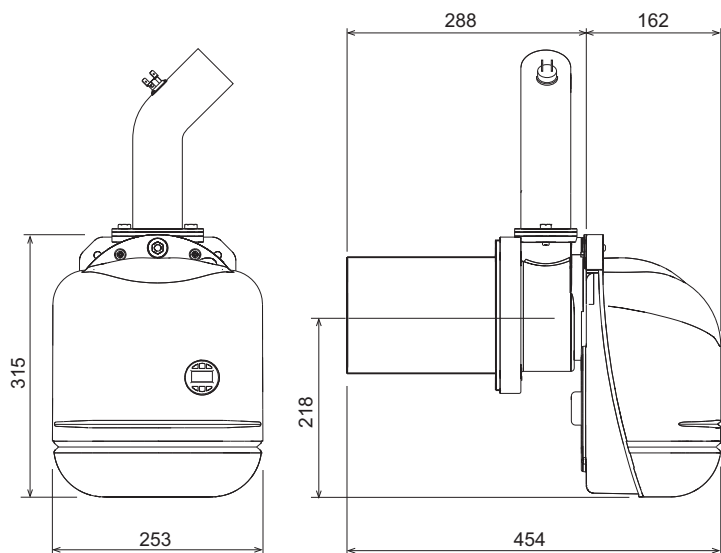


рис. 10 - Размерный SUN P7

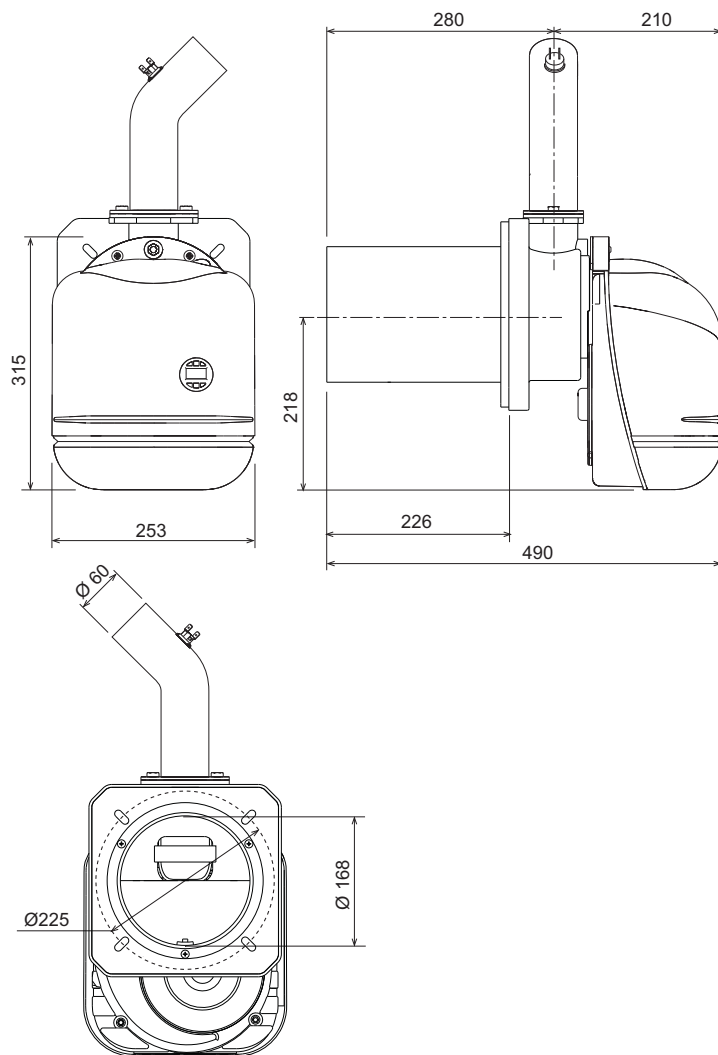


рис. 11 - Размерный SUN P12

### 5.2 Общий вид и основные узлы

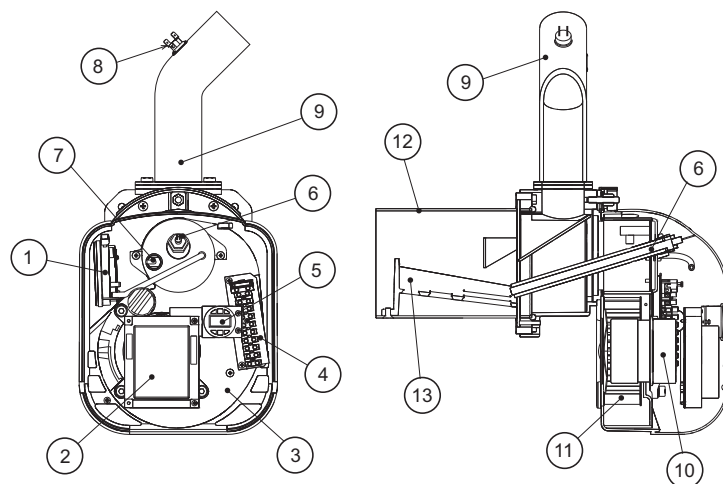


рис. 12

#### Список обозначений

- 1 Датчик давления
- 2 Блок управления
- 3 Корпус горелки
- 4 Коробка с зажимами
- 5 Интерфейс пользователя
- 6 ТЭН
- 7 Фоторезистор
- 8 Термостат 85°
- 9 Труба для загрузки горелки
- 10 Двигатель
- 11 Вентилятор
- 12 Форсунка
- 13 Решетка

5.3 Таблица технических данных

Технические данные	Единица измерения	SUN P7	SUN P12	
Макс. теплопроизводительность	кВт	34.1	55.0	(Q)
Мин. теплопроизводительность	кВт	13.7	30.0	(Q)
Макс. расход топлива	кг/ч	7.2	11.6	
Минимальный расход топлива	кг/ч	2.9	6.3	
Индекс электрической защиты	IP	X0D	X0D	
Напряжение/частота эл. питания	В/Гц	230/50	230/50	
Поглощаемая электрическая мощность	Вт	100	100	
Электрическая мощность устройства розжига	Вт	300	300	
Вес порожнего котла	кг	11	13.5	
Вместимость емкости	л	195	323	
Вместимость емкости	кг	140	226	
Размеры брикетов (диаметр/макс. длина)	мм	6/35	6/35	
Величина разрежения давления в камере сгорания	мбар	-0.2	-0.2	

5.4 Электрическая схема

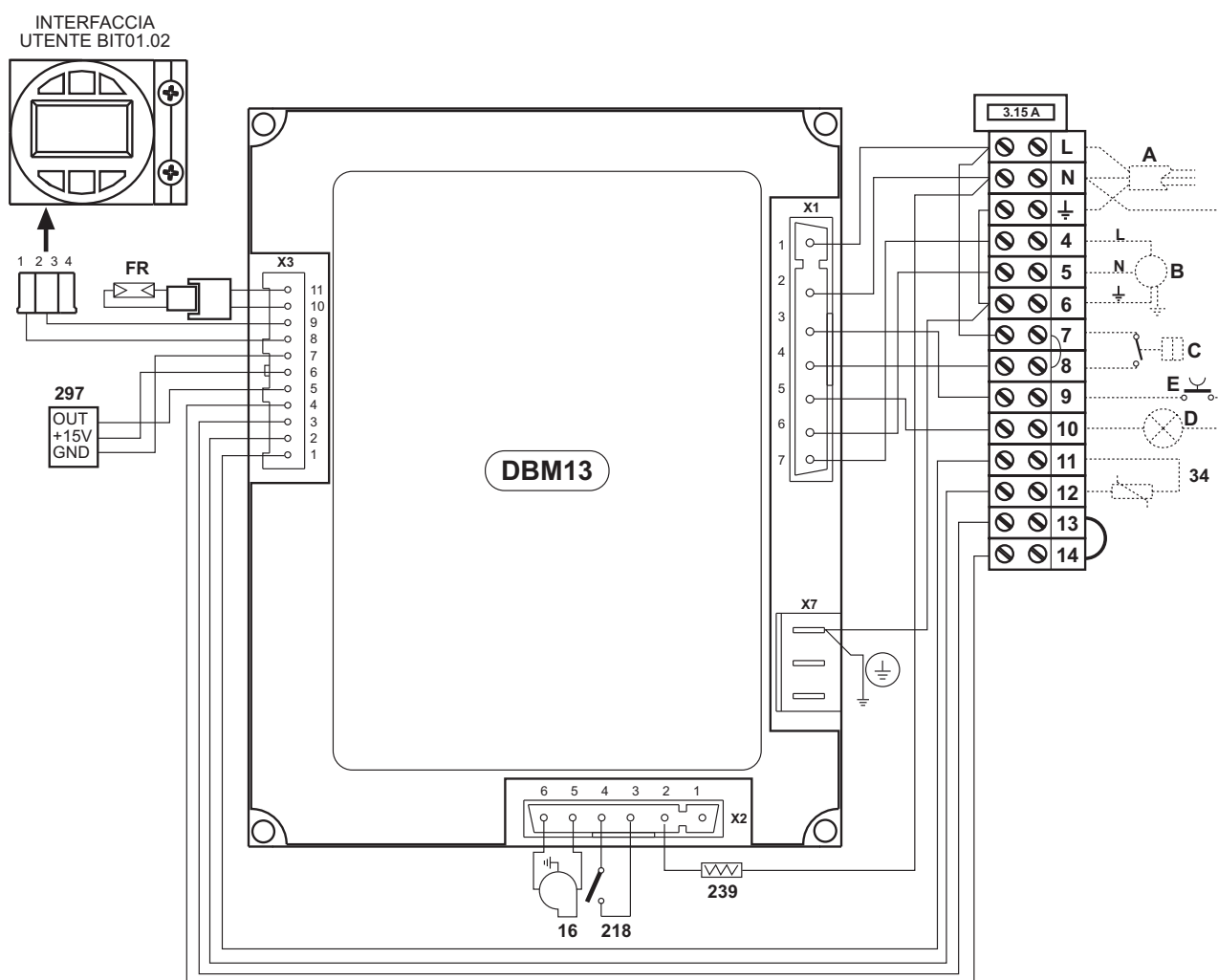


рис. 13 - Электрическая схема

Список обозначений

- FR Фоторезистор
- 16 Вентилятор
- 34 Датчик температуры воды системы отопления
- 218 Предохранительный термостат брикетов
- 239 Устройство розжига
- 297 Датчик давления воздуха
- A Электрическое питание
- B Шнек двигателя
- C Контакт для сигнала запроса
- D Блокировка котла
- E Устройство разблокировки горелки



RU

## Декларация соответствия

Изготовитель: FERROLI S.p.A.,

адрес: Via Ritonda 78/a 37047 San Bonifacio VR,

заявляет, что настоящее изделие соответствует следующим директивам СЕЕ:

- Директива по низкому напряжению 2006/95
- Директива по электромагнитной совместимости 2004/108



Президент и уполномоченный представитель  
Кавальере дель лаворо (почетный титул, присуждаемый  
государством за заслуги в руководстве промышленностью)

Dante Ferroli

A handwritten signature in black ink, appearing to read 'Dante Ferroli', is written over the printed name.





The logo for Ferroli features the word "ferroli" in a bold, lowercase, sans-serif font. A grey, curved graphic element arches over the top of the letters "e" and "r".

**ferroli**

**FERROLI S.p.A.**  
Via Ritonda 78/a  
37047 San Bonifacio - Verona - ITALY  
[www.ferroli.it](http://www.ferroli.it)